



MANUAL

LOG STORAGES

MATERIAL: CORTEN STEEL



Upon delivery - unrusted

The result after a maximum of 2 years - fully rusted

NL Materiaal: Cortenstaal

Corten-A-staal, een legering van ijzer met koper, fosfor, silicium, nikkel en chroom. Cortenstalen producten worden ongeroest in natuurlijk grijs geleverd. Nadat het product buiten is geplaatst, begint binnen enkele weken tot maanden het roestproces. Dit geeft het staal zijn kenmerkende oranje/bruine kleur. De roestlaag vertraagt verdere oxidatie, waardoor het onderliggende materiaal wordt beschermd.

Het totale roestproces duurt 1 tot 2 jaar, afhankelijk van de weersinvloeden. Dit roestproces kan worden versneld. Gebruik daarvoor onze roestversneller.

Aandachtspunten

- Pak het product direct na ontvangst uit om te voorkomen dat eventueel aanwezig vocht tussen de verpakking en het product blijft zitten. Dit vocht kan ongewenste (roest)vlekken veroorzaken.
- Houd er rekening mee dat het product tijdens het roestproces kan afgeven.
- We raden af om cortenstalen producten binnen een straal van 5 km van de kustlijn te plaatsen.
- Gebruik cortenstaal niet in vijvers, omdat de roestdeeltjes de waterkwaliteit verslechteren.

Onderhoud en reiniging

- Spoel vuil af met schoon leidingwater. Doe dit met een zwakke waterstraal, gelijkmatig verspreid over het hele product.
- Vermijd zure en schurende schoonmaakmiddelen.
- Gelieve het vuil op het product verwijderden met een zachte borstel/bezem.

EN Material: Corten steel

Corten-A steel, an alloy of iron with copper, phosphorus, silicon, nickel and chromium. Corten steel products are delivered unrusted in natural gray. After the product is placed outside, the rusting process begins within a few weeks to months. This gives the steel its distinctive orange/brown color. The rust layer slows further oxidation, protecting the underlying material. The total rusting process takes 1 to 2 years, depending on weather conditions. This rusting process can be accelerated. Use our rust accelerator.

Points of attention

- Unpack the product immediately after receipt to prevent any moisture remaining between the packaging and the product. This moisture can cause unwanted (rust) stains.
- Keep in mind that the product may peel off during the rusting process.
- We do not recommend placing Corten steel products within 5 km of the shoreline.
- Do not use corten steel in ponds, as the rust particles deteriorate water quality.

Maintenance and cleaning

- Rinse off dirt with clean tap water. Do this with a weak jet of water, evenly spread over the entire product.
- Avoid acidic and abrasive cleaners.
- Please remove any dirt from the product using a soft brush or broom.

DE Material: Corten-Stahl

Corten-A-Stahl, eine Legierung aus Eisen mit Kupfer, Phosphor, Silizium, Nickel und Chrom. Corten-Stahlprodukte werden rostfrei in natürlichem Grau geliefert. Nachdem das Produkt im Freien gelagert wurde, beginnt der Rostprozess innerhalb weniger Wochen bis Monate. Dadurch erhält der Stahl seine charakteristische orange/braune Farbe. Die Rostschicht verlangsamt die weitere Oxidation und schützt das darunter liegende Material.

Der gesamte Rostprozess dauert 1 bis 2 Jahre, je nach Witterungsbedingungen. Dieser Rostprozess kann beschleunigt werden. Verwenden Sie dazu unseren Rostbeschleuniger.

Wichtige Hinweise

- Packen Sie das Produkt sofort nach Erhalt aus, um zu verhindern, dass Feuchtigkeit zwischen der Verpackung und dem Produkt verbleibt. Diese Feuchtigkeit kann unerwünschte (Rost-)Flecken verursachen.
- Denken Sie daran, dass sich das Produkt während des Rostprozesses ablösen kann.
- Wir raten davon ab, Corten-Stahlprodukte in einem Umkreis von 5 km von der Küste aufzustellen.
- Verwenden Sie Cortenstahl nicht in Teichen, da die Rostpartikel die Wasserqualität verschlechtern.

Pflege und Reinigung

- Spülen Sie den Schmutz mit sauberem Leitungswasser ab. Dies geschieht mit einem schwachen Wasserstrahl, der gleichmäßig über das gesamte Produkt verteilt wird.
- Vermeiden Sie säurehaltige und scheuernde Reinigungsmittel.
- Bitte entfernen Sie den Schmutz vom Produkt mit einer weichen Bürste oder einem Besen.

FR Matériau: Acier Corten

L'acier Corten-A est un alliage de fer avec du cuivre, du phosphore, du silicium, du nickel et du chrome. Les produits en acier Corten sont livrés non rouillés en gris naturel. Une fois le produit placé à l'extérieur, le processus de rouille commence en l'espace de quelques semaines à quelques mois. Ce processus donne à l'acier sa couleur orange/brun caractéristique. La couche de rouille ralentit l'oxydation et protège le matériau sous-jacent. La durée totale du processus de rouille est de 1 à 2 ans, en fonction des conditions météorologiques. Ce processus de rouille peut être accéléré. Pour ce faire, utilisez notre accélérateur de rouille.

Points d'attention

- Déballez le produit immédiatement après réception afin d'éviter que de l'humidité ne subsiste entre l'emballage et le produit. Cette humidité peut provoquer des taches indésirables (de rouille).
- N'oubliez pas que le produit peut se détacher pendant le processus de rouille.
- Il est déconseillé de placer des produits en acier Corten à moins de 5 km du littoral.
- Veuillez retirer la saleté du produit à l'aide d'une brosse ou d'un balai doux.

Entretien et nettoyage

- Rincez les salissures à l'eau du robinet. Le jet d'eau doit être faible et réparti uniformément sur l'ensemble du produit.
- Évitez les produits de nettoyage acides et abrasifs.
- Ne pas nettoyer le produit avec des chiffons ou des brosses.

ES Material: Acero corten

Acero Corten-A, una aleación de hierro con cobre, fósforo, silicio, níquel y cromo. Los productos de acero corten se entregan sin oxidar en color gris natural. Una vez colocado el producto en el exterior, el proceso de oxidación comienza en unas semanas o meses. Esto confiere al acero su característico color naranja/marrón. La capa de óxido ralentiza la oxidación posterior, protegiendo el material subyacente.

El proceso total de oxidación dura de 1 a 2 años, dependiendo de las condiciones meteorológicas. Este proceso de oxidación puede acelerarse. Para ello, utilice nuestro acelerador de óxido.

Puntos de atención

- Desembale el producto inmediatamente después de recibirlo para evitar que quede humedad entre el embalaje y el producto. Esta humedad puede provocar manchas (de óxido) no deseadas.
- Tenga en cuenta que el producto puede desprenderse durante el proceso de oxidación.
- Desaconsejamos colocar productos de acero corten a menos de 5 km de la costa.
- No utilice acero corten en estanques, ya que las partículas de óxido deterioran la calidad del agua.

Mantenimiento y limpieza

- Aclarar la suciedad con agua limpia del grifo. Hágalo con un chorro de agua débil, repartido uniformemente por todo el producto.
- Evite los productos de limpieza ácidos y abrasivos.
- Por favor, retire la suciedad del producto con un cepillo o una escoba suave.

IT Materiale: Acciaio corten

Acciaio Corten-A, una lega di ferro con rame, fosforo, silicio, nichel e cromo. I prodotti in acciaio corten vengono consegnati non arrugginiti in grigio naturale. Dopo che il prodotto è stato collocato all'esterno, il processo di arrugginimento inizia nel giro di poche settimane o mesi. Questo processo conferisce all'acciaio il suo caratteristico colore arancione/marrone. Lo strato di ruggine rallenta l'ulteriore ossidazione, proteggendo il materiale sottostante.

Il processo di arrugginimento totale dura da 1 a 2 anni, a seconda delle condizioni atmosferiche. Questo processo di arrugginimento può essere accelerato. A tale scopo, utilizzare il nostro acceleratore di ruggine.

Punti di attenzione

- Disimballare il prodotto subito dopo averlo ricevuto per evitare che rimanga umidità tra l'imballaggio e il prodotto. Questa umidità può causare macchie indesiderate (di ruggine).
- Tenere presente che il prodotto può staccarsi durante il processo di arrugginimento.
- Si consiglia di non collocare i prodotti in acciaio corten entro 5 km dalla costa.
- Non utilizzare l'acciaio Corten negli stagni, poiché le particelle di ruggine deteriorano la qualità dell'acqua.

Manutenzione e pulizia

- Risciacquare lo sporco con acqua di rubinetto pulita. Effettuare questa operazione con un getto d'acqua debole, distribuito uniformemente su tutto il prodotto.
- Evitare detergenti acidi e abrasivi.
- Si prega di rimuovere lo sporco dal prodotto con una spazzola o una scopa morbida.

MATERIAL: POWDER-COATED STEEL



NL Materiaal: Gepoedercoat staal

Sendzimir-verzinkt staal is bewerkt met een poedercoating in de gewenste kleur. Poedercoating is een elektrostatisch proces waarbij poeder met een spuitpistool op het metaal wordt aangebracht. Tijdens het uitharden in de oven smelten de poederdeeltjes samen tot een duurzame en beschermende coating. Het biedt bescherming tegen roest, krassen en UV-straling. Hierdoor behoudt het product langdurig zijn kleur.

Aandachtspunten

- Pak het product direct na ontvangst uit om te voorkomen dat eventueel aanwezig vocht tussen de verpakking en het product blijft zitten. Dit vocht kan namelijk ongewenste vlekken veroorzaken.
- Gebruik bij kleine beschadigingen MySteel lakstiften om uitbreiding te voorkomen.
- We raden af om stalen producten met poedercoating binnen een straal van 5 km van de kustlijn te plaatsen.

Onderhoud en reiniging

- Spoel vuil af met schoon leidingwater. Doe dit met een zwakke waterstraal gelijkmatig over het hele product.
- Gebruik milde schoonmaakmiddelen gemengd met warm water.
- Gebruik een zachte doek of spons om het product schoon te maken.
- Vermijd reinigingsmiddelen die zuren of oplosmiddelen bevatten. Die kunnen de coating aantasten of de kleur laten vervagen.

EN Material: Powder coated steel

Sendzimir galvanized steel is treated with a powder coating in the desired color. Powder coating is an electrostatic process in which powder is applied to the metal with a spray gun. During oven curing, the powder particles fuse together to form a durable and protective coating. It provides protection against rust, scratches and UV radiation. As a result, the product retains its color for a long time.

Points of attention

- Unpack the product immediately upon receipt to prevent any moisture from remaining between the packaging and the product. This moisture can cause unwanted stains.
- For minor damage, use MySteel paint pens to prevent expansion.
- We do not recommend placing powder-coated steel products within 5 km of the shoreline.

Maintenance and cleaning

- Rinse off dirt with clean tap water. Do this with a weak jet of water evenly over the entire product.
- Use mild detergents mixed with warm water.
- Use a soft cloth or sponge to clean the product.
- Avoid cleaning agents that contain acids or solvents. These may damage the coating or cause the color to fade.

DE Material: Pulverbeschichteter Stahl

Sendzimir-verzinkter Stahl wird in der gewünschten Farbe pulverbeschichtet. Die Pulverbeschichtung ist ein elektrostatisches Verfahren, bei dem das Pulver mit einer Spritzpistole auf das Metall aufgetragen wird. Während der Aushärtung im Ofen verschmelzen die Pulverpartikel miteinander und bilden eine dauerhafte und schützende Schicht. Sie bietet Schutz vor Rost, Kratzern und UV-Strahlung. Dadurch behält das Produkt seine Farbe für lange Zeit.

Zu beachtende Punkte

- Packen Sie das Produkt sofort nach Erhalt aus, um zu verhindern, dass Feuchtigkeit zwischen die Verpackung und das Produkt gelangt. Diese Feuchtigkeit kann zu unerwünschten Flecken führen.
- Verwenden Sie bei kleineren Beschädigungen MySteel-Farbstifte, um eine Ausdehnung zu verhindern.
- Wir raten davon ab, pulverbeschichtete Stahlprodukte in einem Umkreis von 5 km, um die Küste aufzustellen.

Wartung und Reinigung

- Spülen Sie den Schmutz mit sauberem Leitungswasser ab. Verwenden Sie dazu einen schwachen Wasserstrahl, der gleichmäßig über das gesamte Produkt verteilt wird.
- Verwenden Sie milde Reinigungsmittel in Verbindung mit warmem Wasser.
- Verwenden Sie zur Reinigung des Produkts ein weiches Tuch oder einen Schwamm.
- Vermeiden Sie Reinigungsmittel, die Säuren oder Lösungsmittel enthalten. Diese können die Beschichtung beschädigen oder die Farbe verblassen lassen.

FR Matériau: Acier thermolaqué

L'acier galvanisé Sendzimir est recouvert d'un revêtement en poudre dans la couleur souhaitée. Le revêtement par poudre est un processus électrostatique au cours duquel de la poudre est appliquée sur le métal à l'aide d'un pistolet pulvérisateur. Pendant le séchage au four, les particules de poudre fusionnent pour former un revêtement durable et protecteur. Ce revêtement offre une protection contre la rouille, les rayures et les rayons UV. Le produit conserve ainsi sa couleur pendant longtemps.

Points d'attention

- Déballer le produit immédiatement après réception afin d'éviter que de l'humidité ne se glisse entre l'emballage et le produit. Cette humidité peut provoquer des taches indésirables.
- En cas de dommages mineurs, utilisez les stylos à peinture MySteel pour éviter l'expansion.
- Il est déconseillé de placer des produits en acier thermolaqué à moins de 5 km du littoral.

Entretien et nettoyage

- Rincez les salissures à l'eau du robinet. Procédez à un jet d'eau faible et uniforme sur l'ensemble du produit.
- Utilisez des détergents doux mélangés à de l'eau chaude.
- Utilisez un chiffon doux ou une éponge pour nettoyer le produit.
- Évitez les produits de nettoyage contenant des acides ou des solvants. Ceux-ci peuvent endommager le revêtement ou faire pâlir la couleur.

ES Material: Acero con recubrimiento de polvo

El acero galvanizado Sendzimir se recubre con polvo en el color deseado. El recubrimiento en polvo es un proceso electrostático en el que se aplica polvo al metal con una pistola pulverizadora. Durante el curado en horno, las partículas de polvo se fusionan para formar un revestimiento duradero y protector. Proporciona protección contra el óxido, los arañazos y la radiación UV. Como resultado, el producto conserva su color durante mucho tiempo.

Puntos de atención

- Desembale el producto inmediatamente después de recibirlo para evitar que se introduzca humedad entre el embalaje y el producto. Esta humedad puede provocar manchas no deseadas.

- En caso de daños menores, utilice rotuladores de pintura MySteel para evitar la dilatación.
- No recomendamos colocar productos de acero con recubrimiento en polvo a menos de 5 km de la costa.

Mantenimiento y limpieza

- Aclare la suciedad con agua limpia del grifo. Hágalo con un chorro de agua débil de forma uniforme sobre todo el producto.
- Utilice detergentes suaves mezclados con agua tibia.
- Utilice un paño suave o una esponja para limpiar el producto.
- Evite los productos de limpieza que contengan ácidos o disolventes. Podrían dañar el revestimiento o hacer que el color pierda intensidad.

IT Materiale: Acciaio verniciato a polvere

L'acciaio zincato Sendzimir viene verniciato a polvere nel colore desiderato. La verniciatura a polvere è un processo elettrostatico in cui la polvere viene applicata al metallo con una pistola a spruzzo. Durante l'indurimento in forno, le particelle di polvere si fondono insieme per formare un rivestimento durevole e protettivo. Il rivestimento protegge dalla ruggine, dai graffi e dai raggi UV. Di conseguenza, il prodotto mantiene a lungo il suo colore.

Punti di attenzione

- Disimballare il prodotto subito dopo averlo ricevuto per evitare che l'umidità si depositi tra l'imballaggio e il prodotto. L'umidità può causare macchie indesiderate.
- In caso di danni minori, utilizzare i pennarelli MySteel per evitare l'espansione.
- Si consiglia di non collocare i prodotti in acciaio verniciato a polvere entro 5 km dalla costa.

Manutenzione e pulizia

- Risciacquare lo sporco con acqua di rubinetto pulita. Eseguire un getto d'acqua debole e uniforme su tutto il prodotto.
- Utilizzare detergenti delicati mescolati con acqua calda.
- Utilizzare un panno o una spugna morbida per pulire il prodotto.
- Evitare detergenti che contengono acidi o solventi. Questi possono danneggiare il rivestimento o far sbiadire il colore.

Accessories



Rust Accelerator



Cleaner



INTENDED USAGE

NL Bedoeld gebruik

De houtopslag is een opbergruimte voor haardhout die gemakkelijk toegankelijk is en het hout ventileert en drooghoudt. De houtopslag is geschikt voor gebruik in de tuin, op het terras en binnenshuis. De houtopslag is bestand tegen regen, zon en vorst, en heeft dankzij de duurzame constructie een lange levensduur.

EN Intended use

The log storage is a wood rack that offers easy access to firewood while ensuring proper ventilation and keeping the wood dry. It is suitable for use in the garden, on the terrace, or indoors. The log storage is resistant to rain, sun, and frost, and its durable construction ensures a long lifespan.

DE Verwendungszweck

Das Holzlager ist ein Aufbewahrungsort für Kaminholz, der leicht zugänglich ist, das Holz belüftet und trocken hält. Es eignet sich für den Einsatz im Garten, auf der Terrasse oder im Innenbereich. Das Holzlager ist wetterfest – es hält Regen, Sonne und Frost stand – und überzeugt durch eine langlebige, robuste Bauweise.

FR Usage prévu

Le rangement bois est un espace de stockage pour les bûches, facilement accessible et conçu pour ventiler le bois et le garder au sec. Il convient pour une utilisation au jardin, sur la terrasse ou à l'intérieur. Le rangement bois résiste à la pluie, au soleil et au gel, et sa construction solide lui assure une longue durée de vie.

ES Uso previsto

El almacenamiento de madera es un espacio para guardar leña de forma accesible, ventilada y seca. Es apto para su uso en jardines, terrazas o interiores. Resiste la lluvia, el sol y las heladas, y su construcción duradera garantiza una larga vida útil.

IT Uso previsto

Il deposito per legna è uno spazio per conservare la legna da ardere, facilmente accessibile e progettato per mantenere la legna ventilata e asciutta. È adatto all'uso in giardino, sul terrazzo o all'interno. Il deposito è resistente a pioggia, sole e gelo, e grazie alla struttura robusta ha una lunga durata.

SAFETY PRECAUTIONS AND WARNINGS

NL Veiligheidsvoorzorgsmaatregelen en Waarschuwingen

- Draag werkhandschoenen bij het hanteren van de houtopslag.
- Zorg voor een vlakke, stevige ondergrond. Onzorgvuldige plaatsing kan leiden tot vervorming of schade aan de houtopslag.
- Draag werkschoenen met stalen neus om je voeten te beschermen.
- Controleer op scherpe randen of uitstekende delen die door slijtage of weersinvloeden kunnen ontstaan.

EN Safety Precautions and Warnings

- Wear work gloves when handling the log storage.
- Ensure a flat and solid surface. Improper placement may cause warping or damage to the structure.
- Wear steel-toed work boots to protect your feet.
- Check for sharp edges or protrusions that may occur due to wear or weather exposure.

DE Sicherheitsvorkehrungen und Warnhinweise

- Trage beim Umgang mit dem Holzlager Arbeitshandschuhe.
- Sorge für einen ebenen, festen Untergrund. Eine unsachgemäße Aufstellung kann zu Verformungen oder Schäden führen.
- Trage Sicherheitsschuhe mit Stahlkappe, um deine Füße zu schützen.
- Überprüfe auf scharfe Kanten oder hervorstehende Teile, die durch Abnutzung oder Witterung entstehen können.

FR Précautions de sécurité et avertissements

- Porter des gants de travail lors de la manipulation du rangement bois.
- Prévoir une surface stable et plane. Une installation incorrecte peut entraîner des déformations ou des dommages.
- Porter des chaussures de sécurité à embout d'acier pour protéger vos pieds.
- Vérifier la présence de bords tranchants ou de parties saillantes pouvant apparaître à cause de l'usure ou des intempéries.

ES Precauciones de seguridad y advertencias

- Usa guantes de trabajo al manipular el almacenamiento de madera.
- Asegúrate de colocar el producto sobre una superficie firme y nivelada. Una instalación incorrecta puede causar deformaciones o daños.

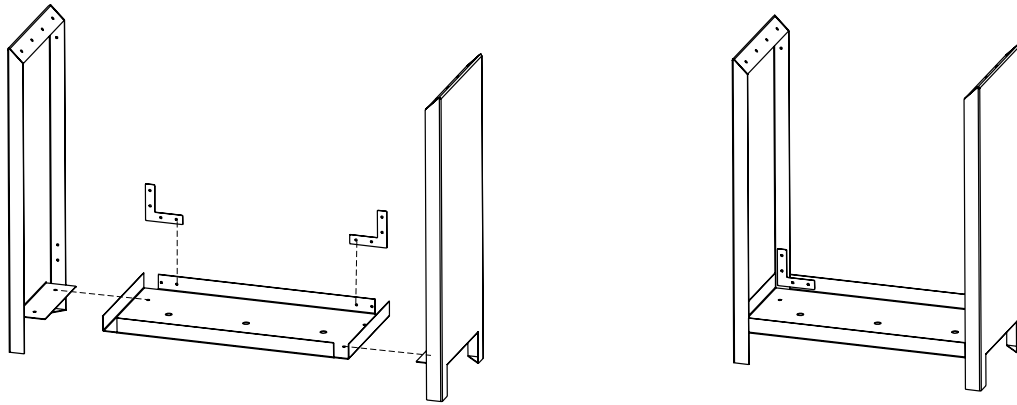
- Usa botas de seguridad con puntera de acero para proteger tus pies.
- Revisa si hay bordes afilados o partes salientes provocadas por el desgaste o las condiciones climáticas.

IT Precauzioni e avvertenze di sicurezza

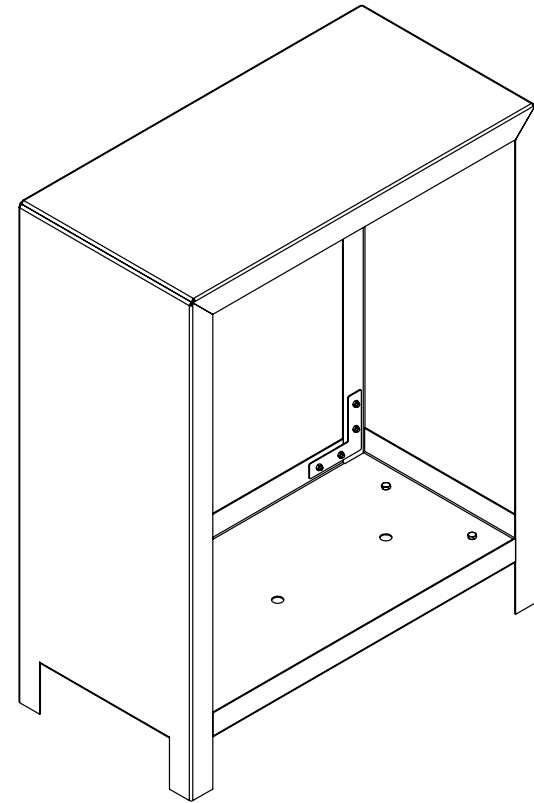
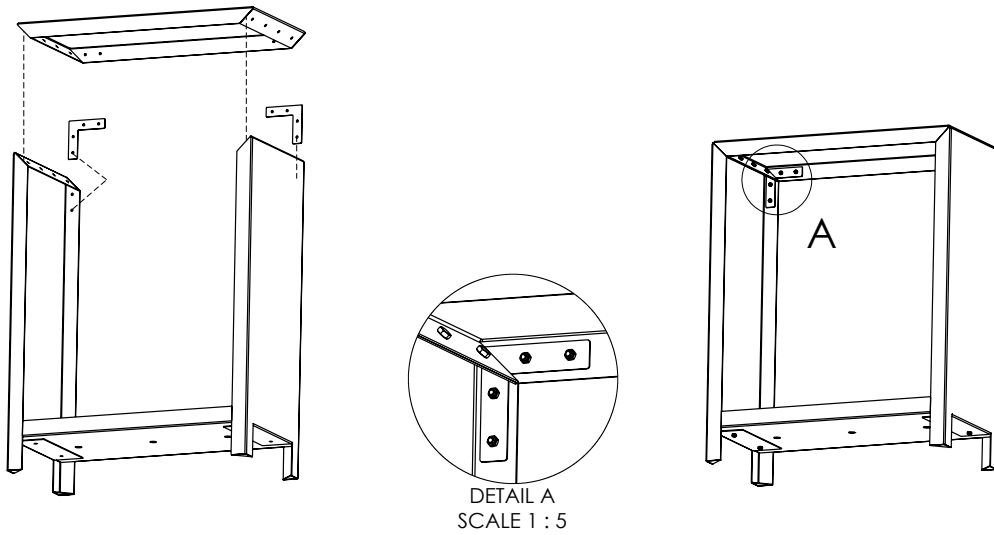
- Indossa guanti da lavoro quando maneggi il deposito per legna.
- Assicurati che la superficie sia stabile e livellata. Un posizionamento scorretto può causare deformazioni o danni.
- Indossa scarpe antinfortunistiche con punta in acciaio per proteggere i piedi.
- Controlla la presenza di spigoli vivi o parti sporgenti dovuti all'usura o agli agenti atmosferici.

INSTALLATION GUIDE: LOG STORAGE INDIANA

1



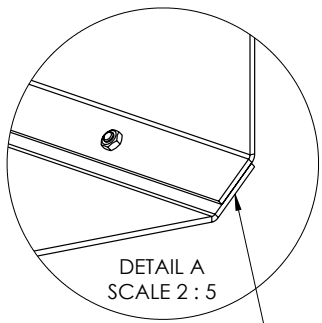
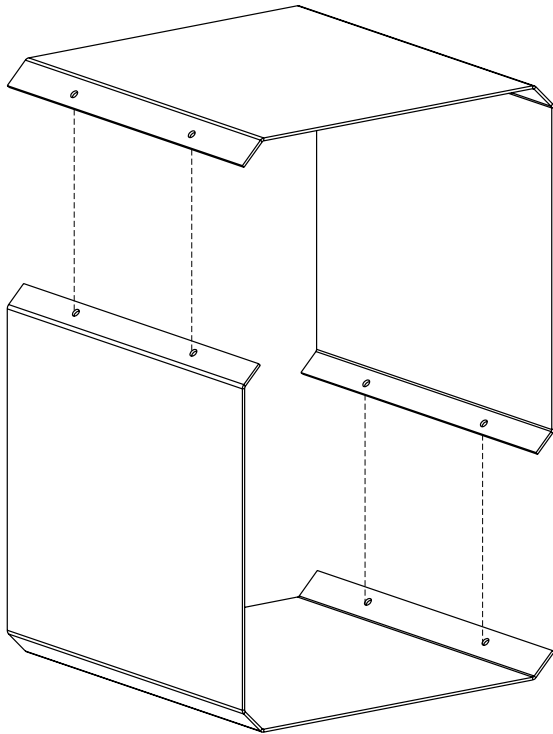
2



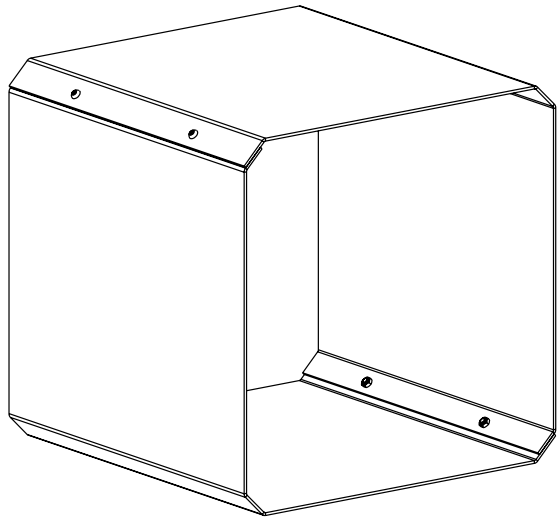
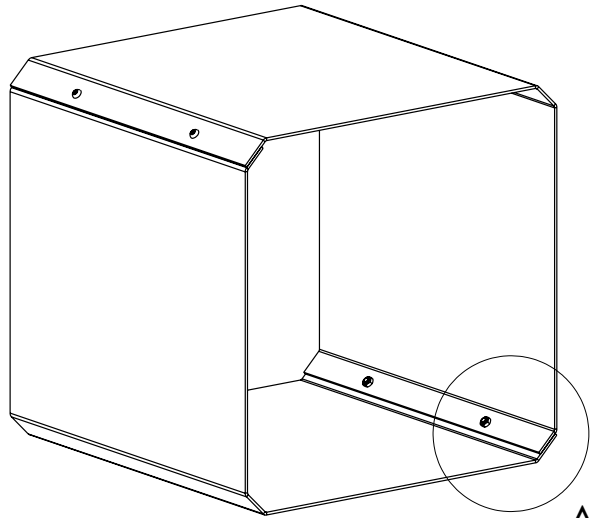
MH-3000

INSTALLATION GUIDE: LOG STORAGE COLORADO (CUBE)

1



Long edge outside



MH-3050

MYSTEEL MANUAL EDITION 022026

This manual has been compiled with the utmost care. Any printing errors, changes or imperfections are reserved.

General conditions



Service



ENERGIEWEG 35
5422 VM GEMERT
THE NETHERLANDS
INFO@MYSTEEL.NL
+31 492 745200
VAT: NL862095189B01